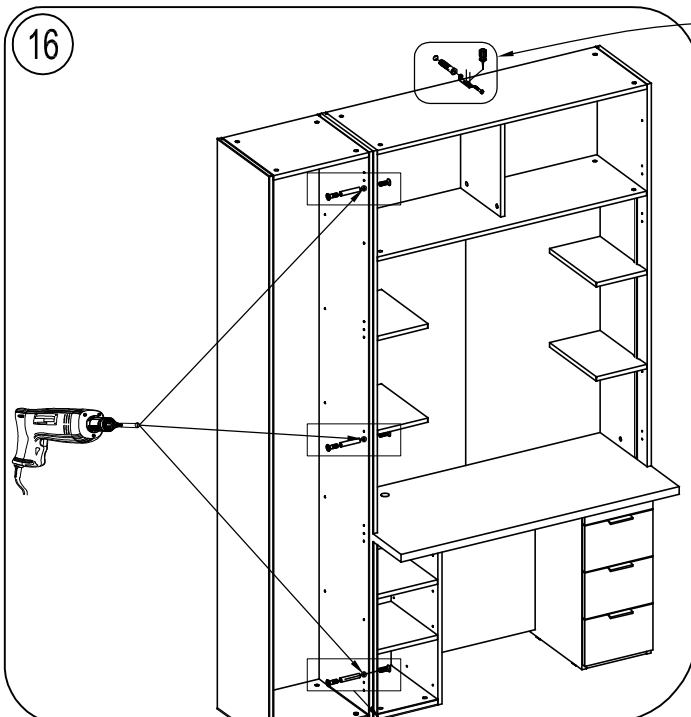
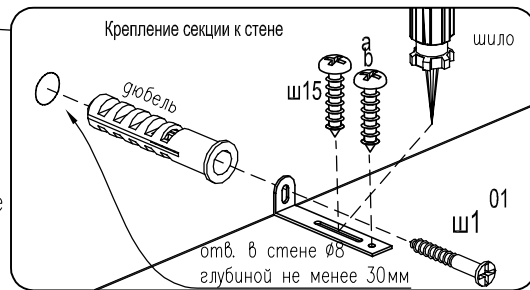


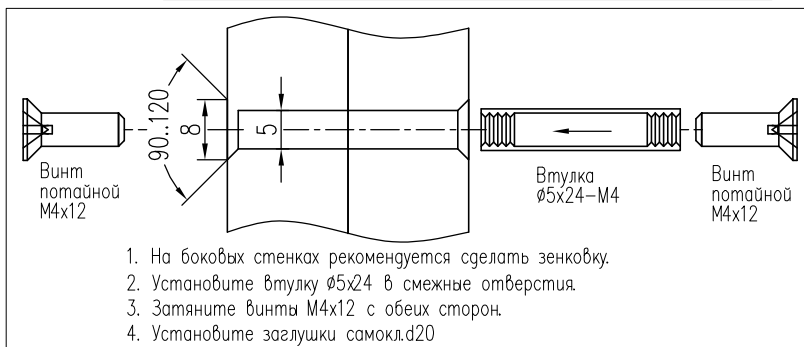
Досверлить отверстия диаметром 8 насквозь, закрепить корпус встраиваемой полочки с зеркальной дверью при помощи стяжек CM2 через просверленные отверстия



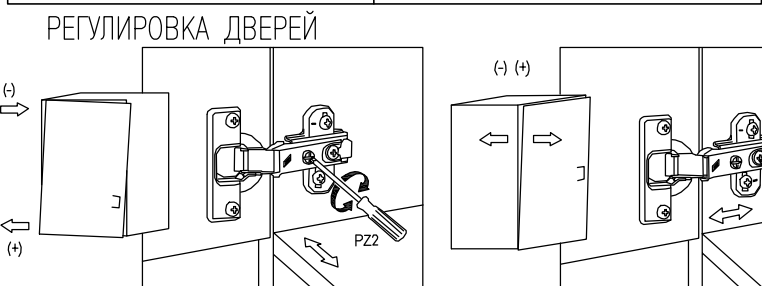
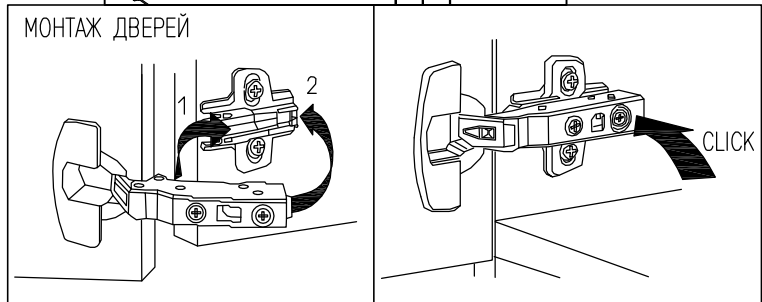
После выравнивания шкафов просверлить отверстия $\varnothing 5$. Чтобы отверстие получилось аккуратным, на выходе сверла необходимо прижать брусок ДСП



1. По угольнику разметить положение отверстия под дюбель в стене
2. Установить дюбель, закрепить угольник саморезом 4x30
3. Закрепить угольник на шкафе саморезом (а), не затягивая.
4. Выставить шкаф вертикально
5. Положение шкафа зафиксировать саморезом (b)
6. Затянуть саморез (a)



1. На боковых стенках рекомендуется сделать зенковку.
2. Установите втулку $\varnothing 5 \times 24$ в смежные отверстия.
3. Затяните винты M4x12 с обеих сторон.
4. Установите заглушки самокл. d20



После регулировки на петли установите заглушки